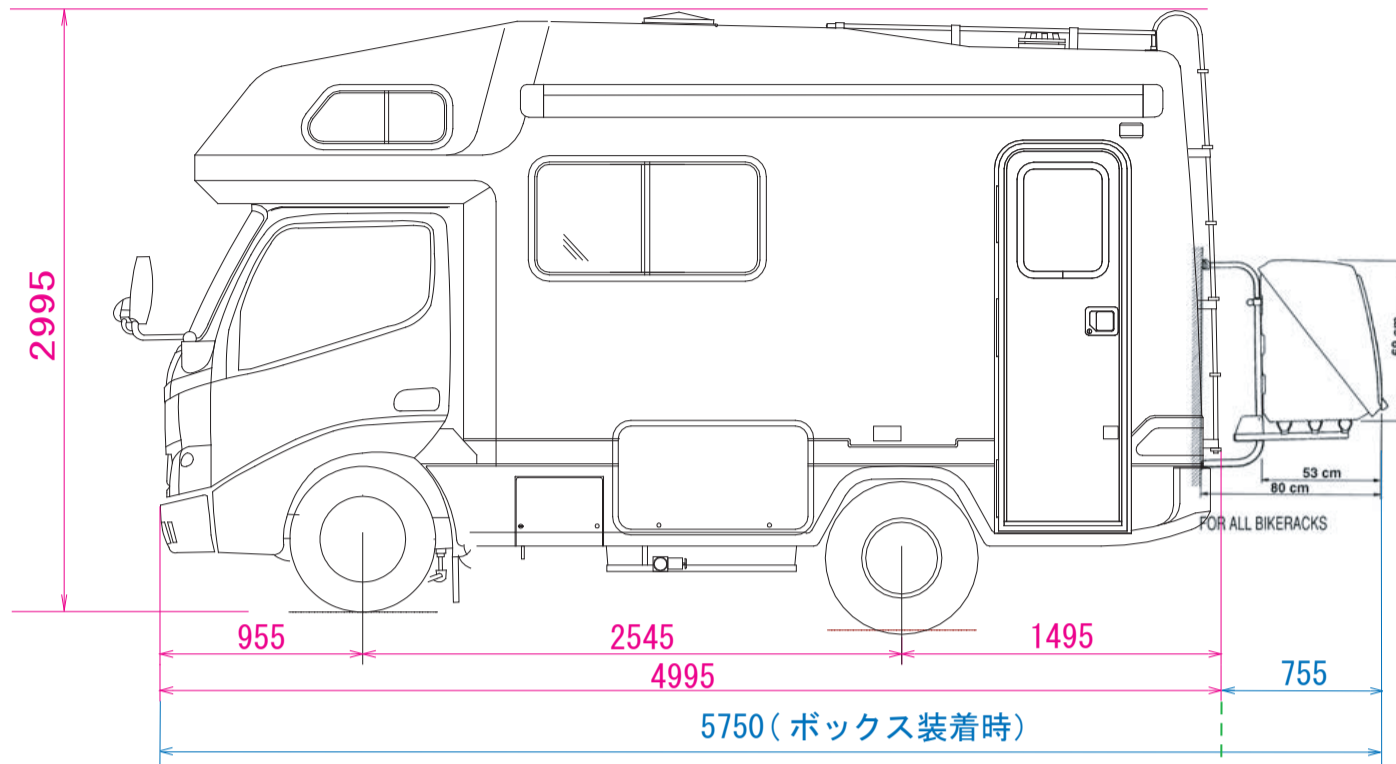


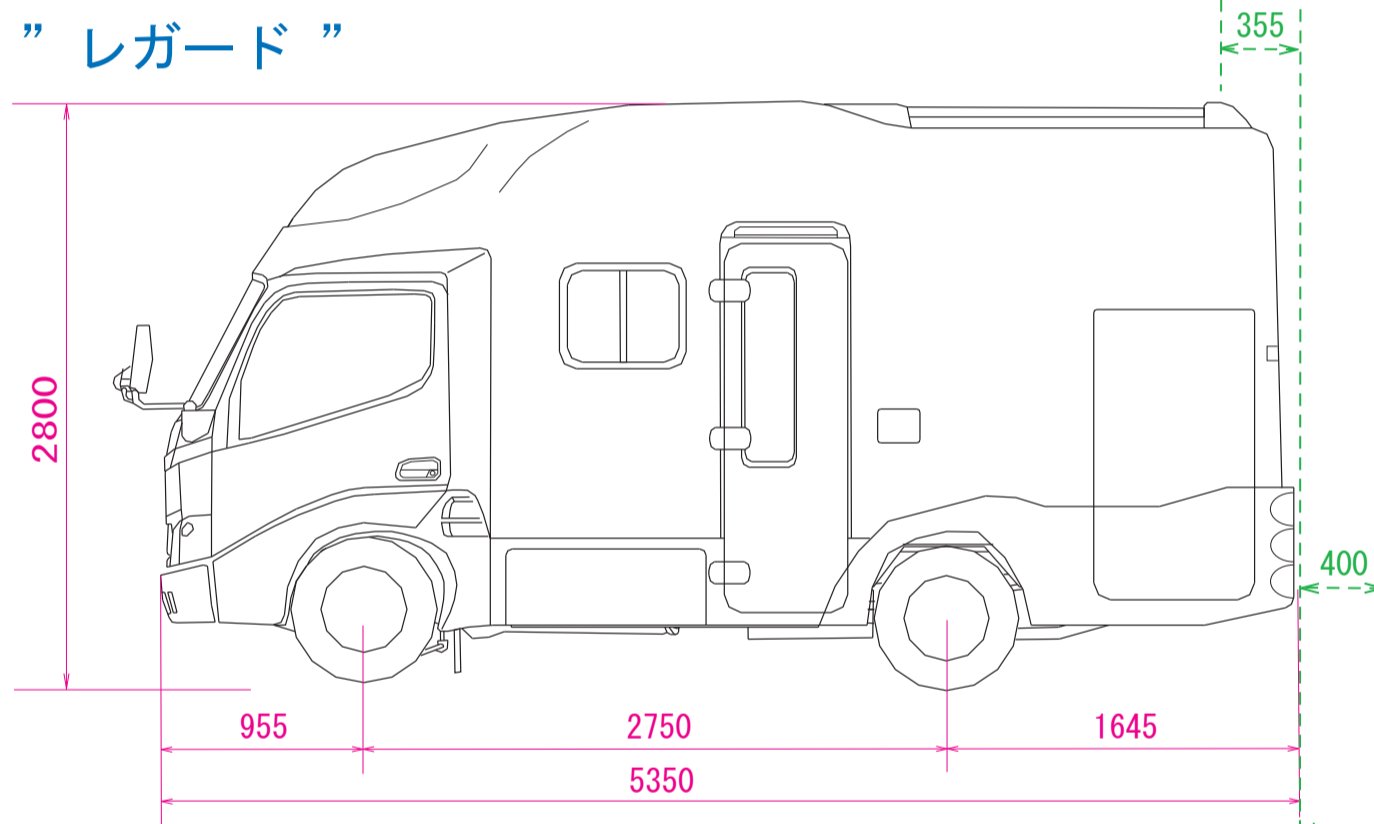
車両サイズ比較

カムロード・ベース 5×2mモデル (YMS:ヘスティア・リミテッド)



最小回転半径は、
2WD・4WD共に4.9m

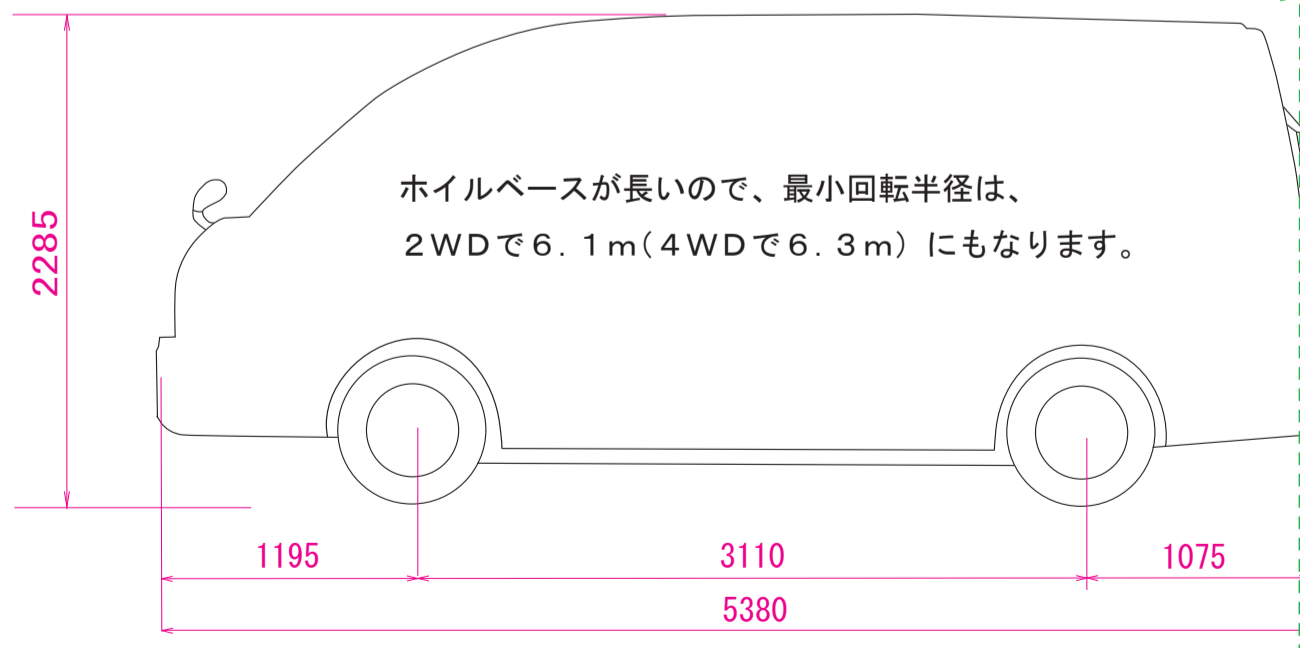
新型 ”レガード”



車両最小回転半径は、
2WD・4WD共に約5.3m
(全長4.8mクラスの
ワンボックスカー並み)

5×2モデルよりも
全長は355mm長いが、
ボックス装着時と比べると
400mmも短い
(355mmはB4用紙の長辺位で
400mmはA3用紙の長辺位です)

T社 ワイド・スーパーロング



ワイド・スーパーロングよりも
30mm短い