

キャンピングカー

カーム・ハイルーフ (バンベース)



ファーストカーとして、タウンユースにも最適なスタイル!「カームハイルーフ」誕生。

キャンピングカー等のベース車として人気の高いハイエースのワイドですが、メーカー設定でハイルーフ仕様がある車型は、全長が5m38cmも有るスーパーロングのみとなってしまいます。そこで「広い室内空間は魅力だけれども車庫のサイズ等からやはり全長5m以内に留めたい」とお考えの方に、全長4m84cmのミドルルーフ仕様をベースに、標準ハイルーフ以上の室内空間を創出した「カーム」が誕生しました。

「カーム・ハイルーフ」は標準のボディラインを生かしたFRPルーフ形状で、タウンユースにも最適なスタイルに仕上げました。



ルーフデザインは際立つ造形などを設けず、さりげない形状とすることでファーストカーとしての利用にも適したスマートな外観に仕上げました。



室内高は、メーカー標準ハイルーフの設定よりも100mm高い、1700mmを確保いたしました。

もちろんこの高さは、キャンピングカーとして、床の加工や天井（断熱材を含む）の内張りを施したうえでの室内高です。

- ベース車：トヨタ ハイエース ワイドミドルルーフ
- 寸法：全長4840×全幅1880×全高2430mm（全高は、ベンチレーターを除く）

ファーストカーとして、タウンユースにも最適なスタイル!「カームハイルーフ」誕生。

室内後部に配置したラウンジシートは、広々としたベッドに早変わりいたします。



テーブルはボールマウントタイプを採用、ベッドメイク時にもお使いいただけます。



運転席後部に配置したキッチンキャビネットは、シート側の角を斜めにカットし、リクライニングスペースを生み出しました。



キッチンキャビネット



サイドオーニング(OP)



バックアイカメラ&
カメラ台座(OP)



給水タンク&収納ス
ベース



集中スイッチ&電圧計
電子レンジ(OP)



コーナーカウンター&
液晶テレビ(OP)

▼ 諸元表

■ ベース車

| トヨタ ハイエース ワゴン ワイドロング GL | 車両形式 | |
|----------------------------|-------------------|-----|
| | CBA-TRH214W-JDPNK | 2WD |
| | CBA-TRH219W-JDPNK | 4WD |

■ 性能

| | |
|--------------------------|-----------------|
| エンジン型式/総排気量(cc) | 2TR-FE/2,693 |
| 種類 | 水冷直列4気筒DOHC |
| 使用燃料 | ガソリン |
| 最高出力【kW(PS)/rpm】 | 111(151)/4,800 |
| 最大トルク 【N・m(kg・m)/rpm】 | 241(24.6)/3,800 |
| 最小回転半径【()は4WD】 | 5.2(5.4) |
| トランスミッション | 4速オートマチック |

■ 寸法

| | |
|-------------|-------|
| 全長(mm) | 4,840 |
| 全幅(mm) | 1,880 |
| 全高(mm) | 2,429 |
| ホイールベース(mm) | 2,570 |
| 室内長(mm) | 2,860 |
| 室内幅(mm) | 1,730 |
| 室内高(mm) | 1,700 |

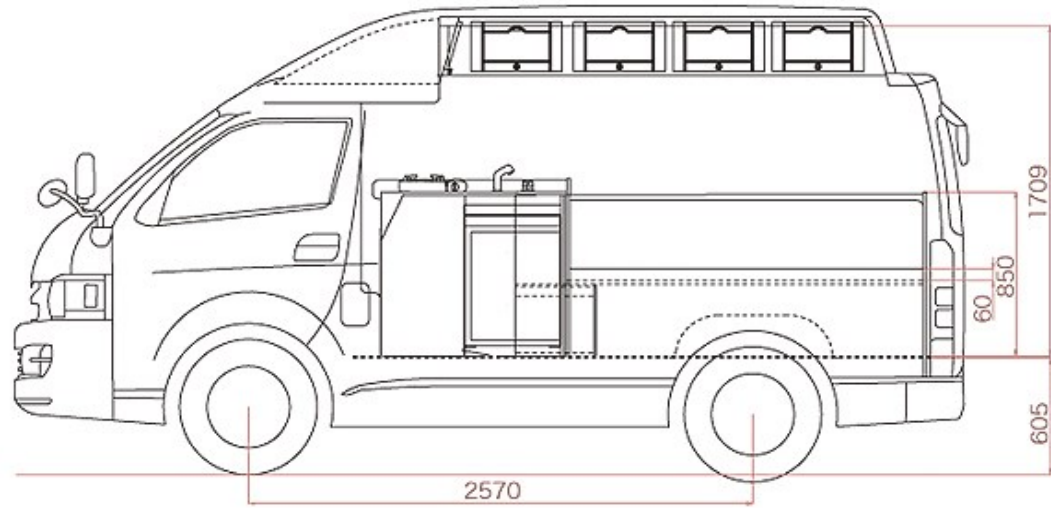
■ 定員

| | |
|------|----|
| 乗車定員 | 9名 |
| 就寝人員 | 3名 |

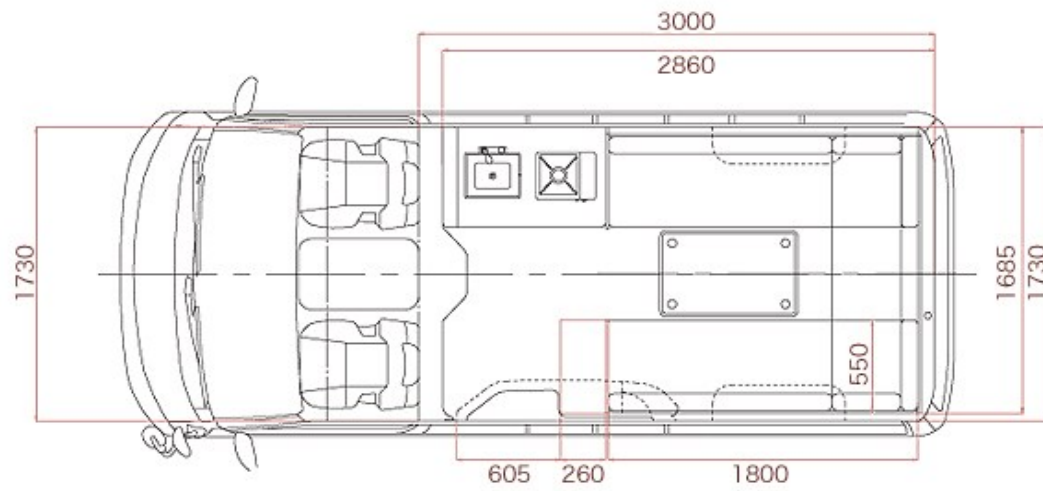
2008年1月現在

※本仕様は予告なく変更することがあります。予めご了承下さい。

▼ 外観寸法



▼ 室内レイアウト



▼ 価格・装備品

■ 標準装備車両本体価格

| ベース車 | 型式 | 車種 | | 税込 | 税抜 |
|-------------------------------|-------------------|-----|----------------------|-----------|-----------|
| トヨタ ハイエース ロング・ミドルレーフ ワゴンGL | CBA-TRH214W-JDPNK | 2WD | 2700ccガソリン/4AT/151ps | 4,935,000 | 4,700,000 |
| | CBA-TRH213W-JDPNK | 4WD | | 5,229,000 | 4,980,000 |

* 車両価格は弊社工場(福島県)渡しの価格です。別途地域別に陸送費用がかかります。

■ ベース車標準装備品

| | |
|---------------------------|----------------------|
| 運転席・助手席SRSエアバック | ABS(アンチロックブレーキシステム) |
| シルバー塗装フロントグリル | マルチリフレクターヘッドライト |
| LEDハイマウントストップランプ | ドアフェンダーミラー |
| メーター照度コントロール | UVカットグリーンガラス |
| カラーズライドドアレール | リヤサイドガラス:両側スライド |
| フロントエアコン+リヤクーラー | リヤクォーターガラス:右スライド/左固定 |
| 運転席助手席サンバイザー | 4本スポークステアリングホイール |
| ボディ色カラードバンパー | アクセサリコンセント(AC100V) |
| センターコンソールボックス | パワーウインドウ |
| 寒冷地仕様 | フロアカーペット |
| ワイヤレスドアロックリモートコントロール | |
| 電動格納式ワイドビュードアミラー(リモコン式) | |
| 盗難防止システム(エンジンイモビライザーシステム) | |
| ボディカラー | ホワイト |
| | シルバーマイカメタリック |
| | ブラックマイカ |
| | ダークブルーマイカメタリック |

■コーチ（架装）標準装備品

| |
|----------------------------------|
| FRPハイルーフ&ルーフインナートリム |
| 3スピード吸排気ベンチレーター(MAX-AIR) |
| 給水タンク(10リットル)/排水タンク(10リットル) |
| ステンレスシンク&フォーセット/カセットコンロ |
| DC専用40リットル冷蔵庫 |
| ルームランプ |
| 室内DC12V・AC100Vアウトレットコンセント |
| 105A架装部バッテリー/走行充電システム/外部AC入力システム |
| FFクリーンヒーター |
| ダイネットテーブル |
| ウィンドウカーテン/ブライバシーカーテン |
| 左右オーバーヘッドキャビネット/キッチンキャビネット |
| オールクッションフロアー |
| MD/CD付AM/FMステレオラジオ&4スピーカー |

| | |
|--------|-----------------------------|
| シートプラン | Aタイプ:9人乗車/8人就寝 リヤラウンジシート |
| | Bタイプ:7人乗車/8人就寝 2ndFASP対面シート |

■ベース車メーカーオプション装備価格

| | 税込 | 税抜 |
|-----------------------------------|---------|---------|
| LSD(4WDのみ) | 31,500 | 30,000 |
| リヤサイドガラス:両側固定に変更/リヤクォーターガラス右固定に変更 | -18,900 | -18,000 |
| フロントフォグランプ(ビルトインタイプ):取付工賃含む | 22,890 | 21,800 |
| パワースライドドア(イージークローザー付) | 67,200 | 64,000 |
| サイドバイザー(RVワイド):取付工賃含む | 15,750 | 15,000 |
| クリアランスソナー&バックソナー(6センサー) | 42,000 | 40,000 |

■コーチ部オプション装備価格

| | 税込 | 税抜 |
|----------------------------------|---------|---------|
| サイドオーニング 3m | 199,500 | 190,000 |
| 電子レンジ(スライド台付) | 44,100 | 42,000 |
| 正弦波インバーター(1500W)+増設サブバッテリー(105A) | 231,000 | 220,000 |

■諸税保険料

| | | | |
|------------|---------|-----------|--------|
| 自動車税(年) *1 | 40,800 | 重量税(2年) | 37,800 |
| 取得税 *2 | 12万~16万 | 自賠責(25ヶ月) | 31,140 |

*1 神奈川県内の平成20年度税額:都道府県により異なります。

*2 取得税はオプションにより異なります。

■リサイクル料金

| | | | 税込 | 税抜 |
|--------|--------|--------|-----|-----|
| 預託金 *3 | 15,250 | 資金管理料金 | 380 | 362 |

*3 預託金はシュレッダーダスト料金、エアバック類料金、フロン料金、情報管理料金の合計です。

■諸費用

| | | | 税込 | 税抜 |
|------|----|-----------|--------|--------|
| 陸送費用 | 実費 | 検査登録費用 | 26,250 | 25,000 |
| 納車費用 | 実費 | 車庫証明費用 *4 | 15,750 | 15,000 |

*4 神奈川県厚木市周辺での参考費用です。

2008年10月現在

※価格ならびに装備は予告なく変更することがあります。